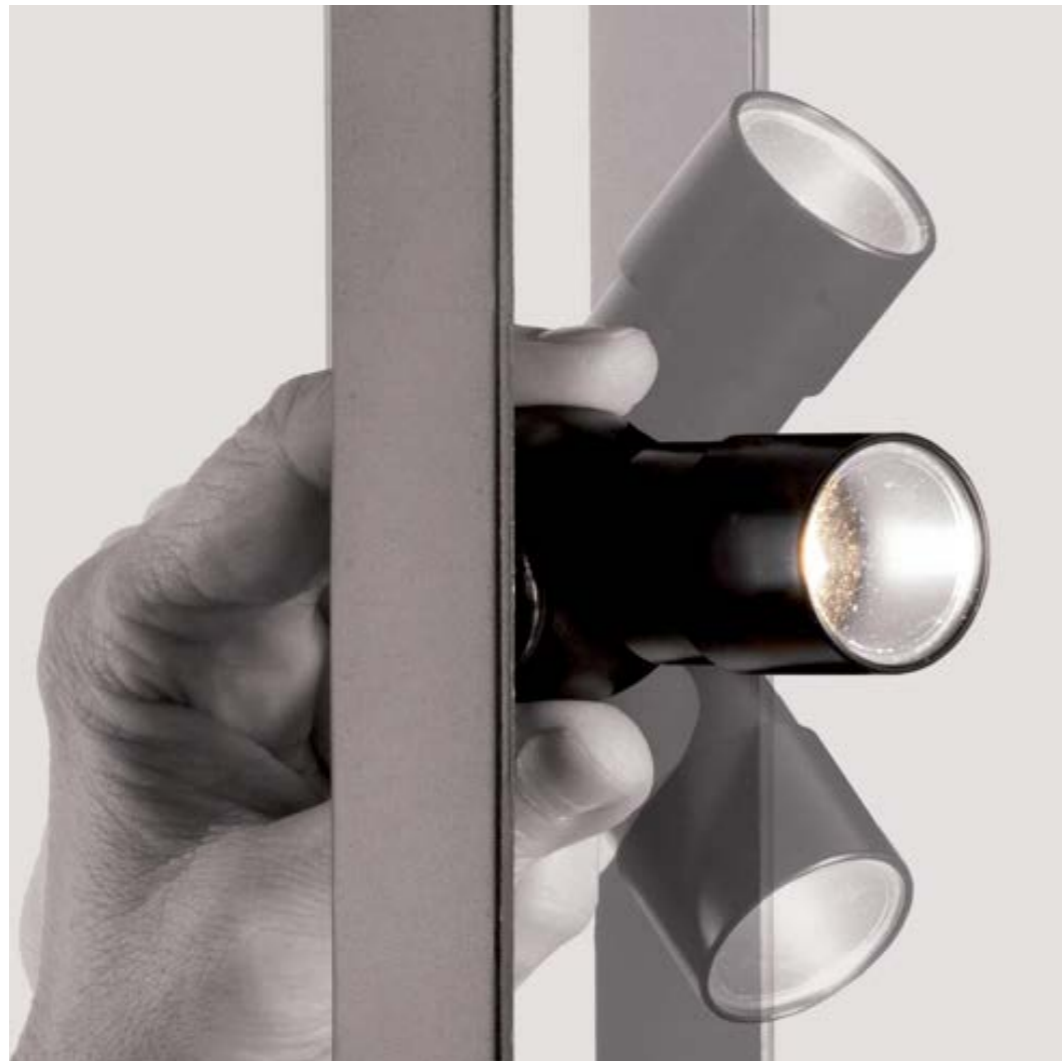


# CONTATTO

design Gianfranco Marabese 2015  
INDOOR COLLECTION



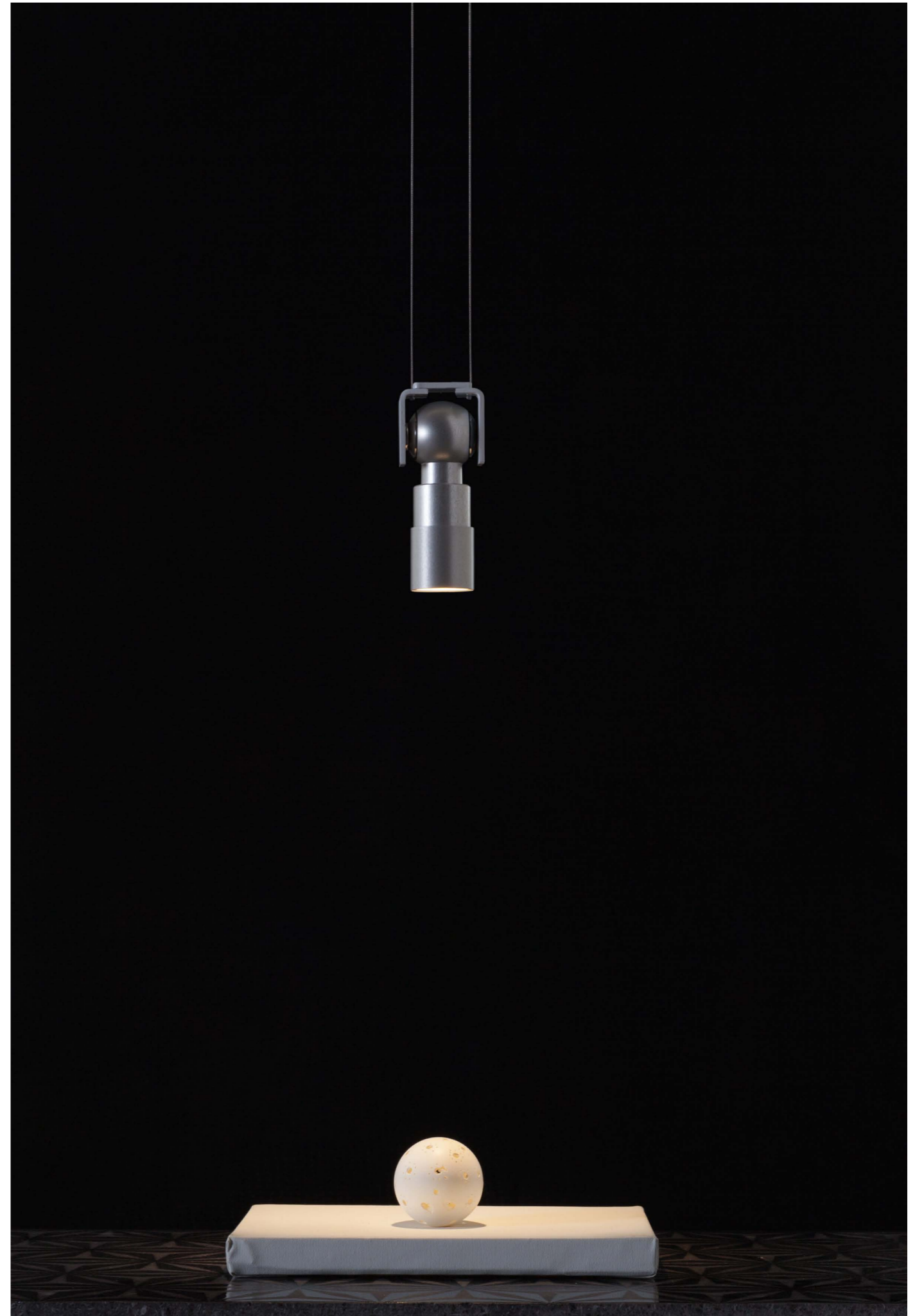
Spot che genera coni di luce variabili, attraverso un movimento a cannocchiale. L'aggancio tramite magnete, sulle diverse tipologie di struttura, permette libere movimentazioni e orientabilità degli effetti luminosi.

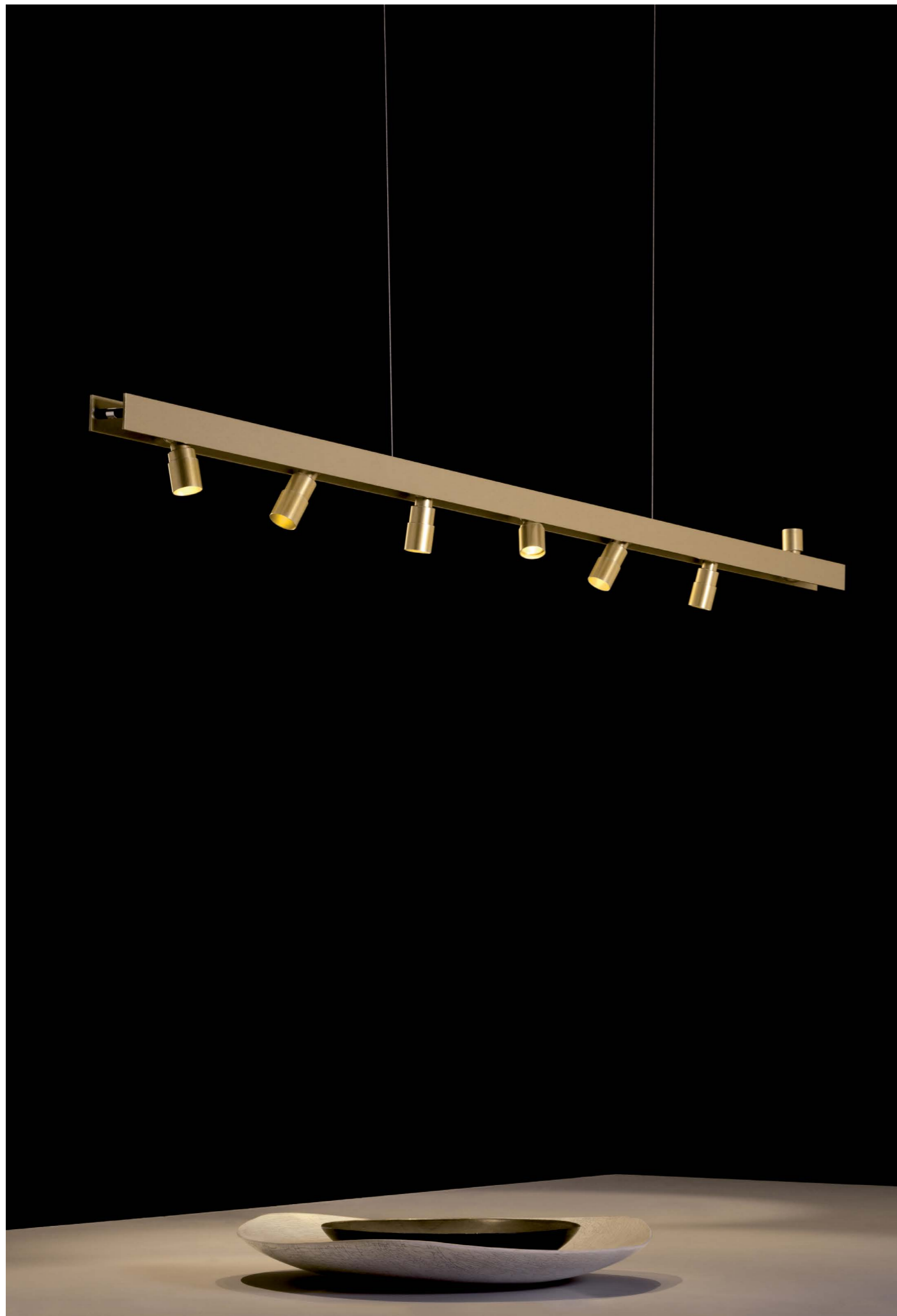
Spot that generates variable cones of light through a telescope movement. Coupling with magnets, on the different type of structures, allows free movement and adjustments of the light's effects.





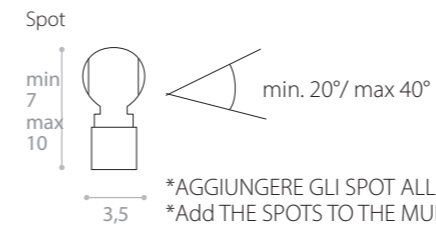
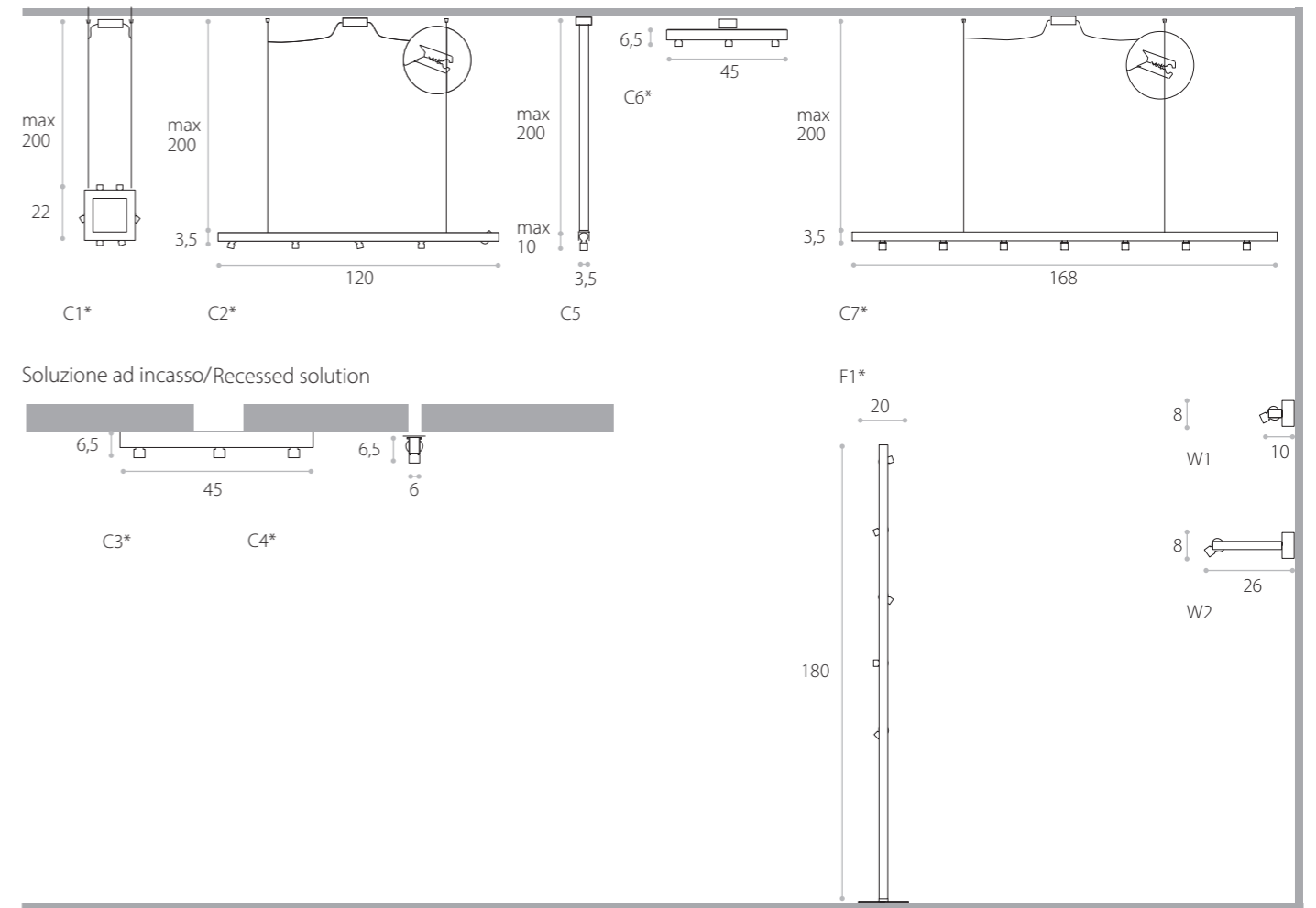
Trattoria dai Piloti, Verona, Italy





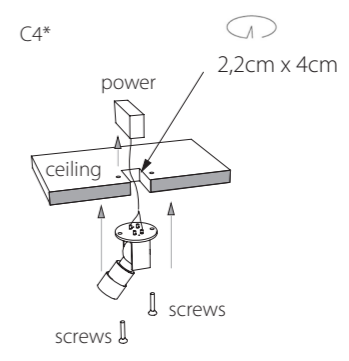
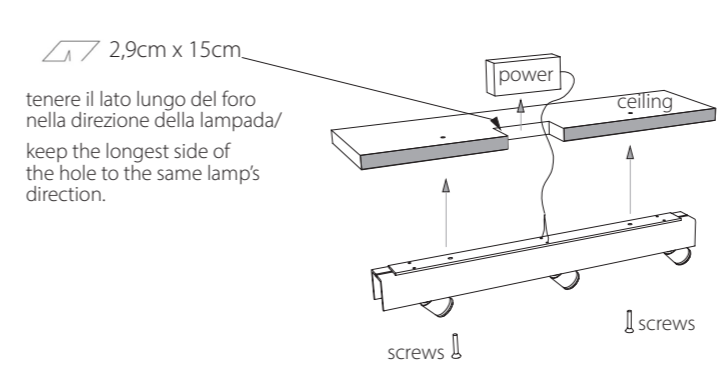






\*AGGIUNGERE GLI SPOT ALLE STRUTTURE MULTIPLE: C1, C2, C3, C6, C7, F1  
 \*Add THE SPOTS TO THE MULTIPLE STRUCTURE: C1, C2, C3, C6, C7, F1

SOLUZIONI AD INCASSO/RECESSED SOLUTIONS



Spot LED 4,5W 650lm 3000°K **A+**

- C1 solo struttura per 6 spot, trasformatore incluso/only structure for 6 spot, driver included
- C2 solo struttura per max 5 spot, trasformatore incluso/only structure for max 5 spot, driver included
- C3 solo struttura ad incasso per max 3 spot, trasformatore non incluso/only recessed structure max 3 spot, no driver
- C4 incasso singolo, spot incluso, alimentatore non incluso/ single recessed lamp, one spot included, no driver
- C5 sospensione singola, alimentatore incluso/suspended single lamp's spot, driver included
- C6 solo struttura per max 3 spot, trasformatore incluso/only structure for max 3 spot, driver included
- C7 solo struttura per 7 spot, trasformatore incluso/only structure for 7 spot, driver included
- F1 solo struttura per max 5 spot, trasformatore incluso/only structure for max 5 spot, driver included
- W1 parete corta, alimentatore e spot inclusi/short wall lamp, spots and driver included
- W2 parete lunga, alimentatore e spot inclusi/long wall lamp, spots and driver included

MATERIALI: metallo  
 MATERIAL: metal

